

新型脳定位固定装置

バージョンアップされ使い易くなった脳定位固定装置。従来品との比較と合わせてその魅力をご紹介します！



いくつかの改良により、より簡単に固定が出来るようになった上に、ラット用とマウス用が判別された事で選び易くなりました。

☆ 型式から見る性能の違い ☆			
<ラット用>		<マウス用>	
S R-5 R	<AP バー1本タイプ>	S R-5 M	
S R-6 R	<AP バー2本タイプ>	S R-6 M	

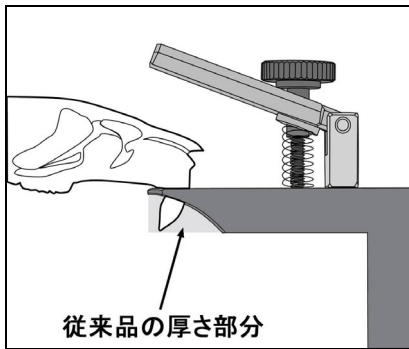
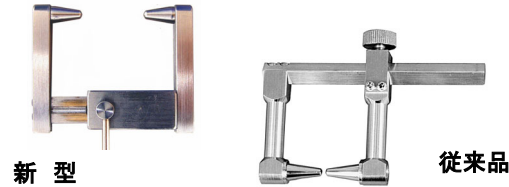


◆◆ 従来品との比較 ◆◆

< 補助イヤバー >

従来品補助イヤバーは、スライドが難しく、微調整がやり辛い状態でした。また、両手で調整をしなければいけない為、固定のネジ締め等が困難でした。

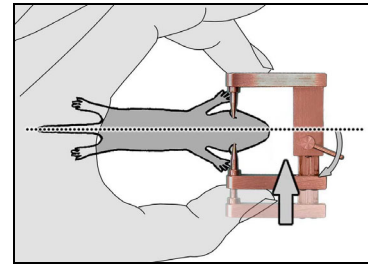
新型補助イヤバーは、アリ機構を採用する事でスムーズにスライドが出来る様になりました。また、ごく弱いバネが入っていますので、自然に広がり、片手での微調整が出来るようになりました。その為に、もう一方の手があきますので、固定についてもワンタッチで出来る様になりました。



< 口鼻金具 >

従来品では歯を引っ掛ける孔部分が厚く、しっかり引っかかっているか確認する事が困難でした。

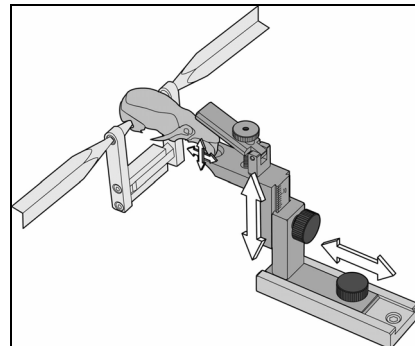
新型では歯を引っ掛ける孔部分を薄くしてありますので、確認が容易で、しっかりと引っ掛けることが出来ます。



< 口鼻金具調整部 >

従来品では調整部の滑りが悪く、引っ張りすぎてしまうことがあったかと思えます。

新型では極限まで滑らかに調整されたアリ機構を使用することによって、固定時の微細な感覚が手に伝わり易くなりましたので、微調整がし易くなりました。



◆◆ ラットもマウスもやりたい場合は？ ◆◆

もちろん、両方行える様にする為のアダプターもバージョンアップされています！詳しくは弊社までお問い合わせください。

ナリシゲカスタマーサポートセンター

TEL: (+81) 03-3308-8232

E-MAIL: sales@narishige.co.jp