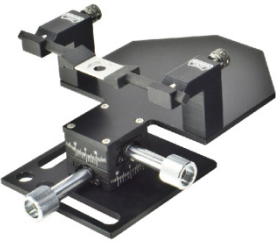
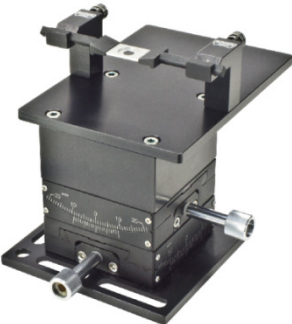


新製品 MAG-2 / MAG-3 頭部固定装置(角度付/マウス用)のご紹介

NARISHIGE WEB NEWS No.78 にて紹介させていただいた MAG-1 はサイズや手軽さの面で、おかげさまでご好評をいただいております。そのバリエーションとして、例えば側頭部を見るために横に傾けたい、傾いた面を垂直に見る為に前後に傾けたいというご要望が多く寄せられ、今までは特注として対応していました。そこで今回、顕微鏡下での観察の為、サイズなどに工夫を凝らした MAG-2、実体顕微鏡やマイクロスコープ下などで、従来より角度を付けたり、強固に固定したい場合にお勧め出来る MAG-3 という二つのラインナップを開発しました。今回の WEB NEWS では、この二つの製品と、同時に開発されたチャンパープレートシリーズをご紹介します。

ふたつの新しい MAG 頭部固定装置(角度調整付/マウス用) シリーズ

MAG-2 頭部固定装置 (角度付/マウス用)	MAG-3 頭部固定装置 (角度付/マウス用)
	
二光子顕微鏡下での in vivo 観察・イメージング実験向け。より深いイメージ取得のための角度調整機構付き。	頭部に大きな角度をつける事が必須である実験向け。
Lateral(左右)方向 : 0° ~±15° (最大) 傾斜可 Longitudinal(前後)方向 : 0° ~±10° (最大) 傾斜可 耐荷重 : 0.5kg 傾斜ロック可・装置固定用の長穴有	Lateral(左右)方向 : 0° ~±20° (最大) 傾斜可 Longitudinal(前後)方向 : 0° ~±15° (最大) 傾斜可 耐荷重 : 2kg 傾斜ロック可・装置固定用の長穴有
■寸法: W87×D136×H58~72mm ■重量: 232g ■付属品: CP-1, CP-2(各 1 個)、ビニールシート、レンチ	■寸法: W108×D152×H109~130mm ■重量: 1.7kg ■付属品: CP-1, CP-2(各 1 個)、ビニールシート

チャンパーフレームの新しい仲間、CP チャンパープレートシリーズ

チャンパーフレームは広い領域を観察できますが、逆に水浸レンズなどは使いにくいという問題などもありました。そこで、チャンパーフレームと同サイズのチャンパープレートをご用意しました。チャンパーフレームの代わりとして、MAG シリーズや SR-9M でお使いいただけます。



CP チャンパープレート [10 枚入]
 自作向け加工用
 アルミニウム製
 表面加工無し
 12x19mm, 0.6g



CP-1 チャンパープレート [5 枚入]
 Φ5mm 観察穴
 Φ10mm ディッシュ加工
 アルミニウム製
 表面加工(強化・絶縁処理)
 12x19mm, 0.4g



CP-2 チャンパープレート [5 枚入]
 Φ9mm 観察穴
 アルミニウム製
 表面加工(強化・絶縁処理)
 12x19mm, 0.4g

新しい MAG シリーズをベースにした特注もお受けすることができます。

もちろん、より専門的な特殊なシステムを組みたい場合には、従来通り MAG-1 をベースにした特注の他に、MAG-2、MAG-3 をベースにした特注などもお受けすることができます。お気軽に弊社までお問合せください。

ご不明な点等がございましたら、お気軽に弊社までお問い合わせ下さい。